

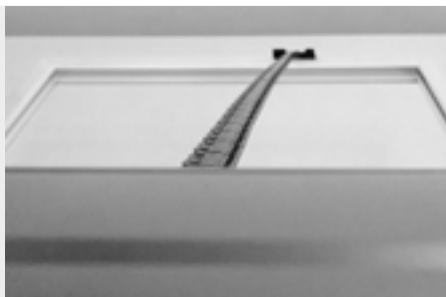
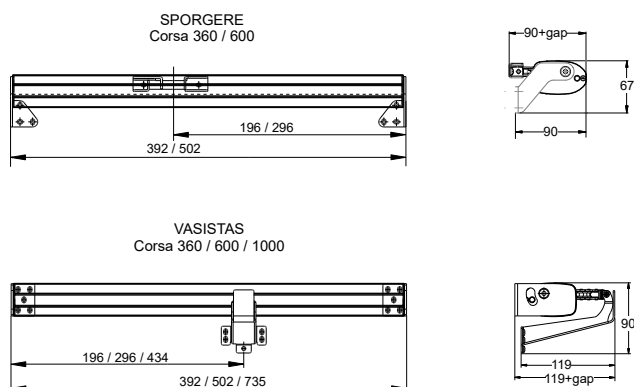
C160

Attuatore a catena
Forza di spinta 300 N
Corse 360mm - 600mm - 1000mm



DESCRIZIONE PER CAPITOLATO

Attuatore elettrico Topp modello C160 con catena articolata a doppia maglia, completo di supporto ed accessori per apertura a sporgere. Funzionamento a 230V 50Hz. Carico massimo applicabile 300N. Corsa 360 - 600 - 1000mm. Apparecchio marcato CE.



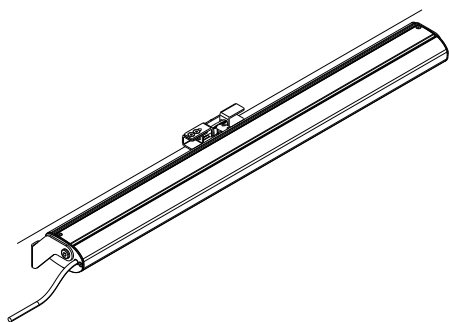
Eleganza estetica anche per grandi aperture.

Possibilità di installazione anche su finestre a battente (fino a 1m di apertura).

Larghezza ridotta per installazioni su finestre strette con grandi aperture (fino a 1m).

CARATTERISTICHE TECNICHE

	C160 360	C160 600	C160 1000
Tensione di alimentazione:	230V ~ 50Hz		
Carico massimo applicabile in spinta	300 N	300 N	50 N
Carico massimo applicabile in trazione	200 N	200 N	185 N
Corsa applicazione sporgere	360 mm	600 mm	1000 mm
Corsa applicazione vasistas	322 mm	562 mm	962 mm
Assorbimento	0,12 A	0,14 A	0,14 A
Velocità di traslazione a vuoto	8 mm/s	8 mm/s	8 mm/s
Durata della corsa a vuoto	46 s	75 s	125 s
Doppio isolamento elettrico	SI		
Tipo servizio	S2 di 4 min		
Temperatura di funzionamento	-5° +50°		
Grado di protezione dispositivi elettrici	IP30		
Regolazione dell'attacco all'infisso	non necessaria		
Collegamento in parallelo di 2 o più attuatori	si		
Possibilità di doppio punto di spinta sulla stessa finestra	si	no	no
Fine corsa	Elettronico in apertura, assorbimento amperometrico in chiusura		



CODICE DESCRIZIONE

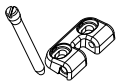
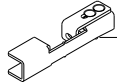
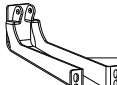

C160 standard 1 punto di spinta

C160 230V corsa 360mm	Applicazione Sporgere
C160 230V corsa 360mm	Applicazione Vasistas
C160 230V corsa 600mm	Applicazione Sporgere
C160 230V corsa 600mm	Applicazione Vasistas
C160 230V corsa 1000mm	Applicazione Sporgere
C160 230V corsa 1000mm	Applicazione Vasistas

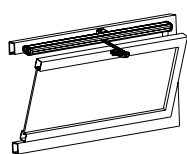
Descrizione configurazione standard 1 punto di spinta. Applicazione Sporgere

3E20#000005751	Attuatore a catena C160 230V corsa 600mm
	Kit attacco in ferro sporgere/sporgere rovesciato C60 C160 corsa 600/1000
	Coppia staffe montaggio sporgere basculante C160

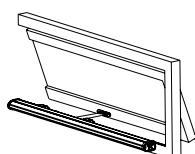
Accessori e ricambi

	3A3050	Kit attacco in zama per sporgere / sporgere rovesciato C160 corsa 360mm
	3E3100	Kit attacco in ferro sporgere/sporgere rovesciato C60 C160 corsa 600/1000mm
	1E2804	Staffa vasistas C160 singolo punto di spinta
	1UA003	ARS Attacco rapido al serramento - grigio (per montaggio su anta)

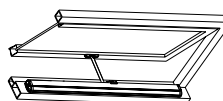
Corsa speciale < 1000 mm disponibile.



Finestre a vasistas



Finestre a sporgere



Cupole e lucernari