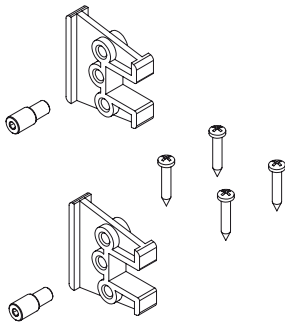


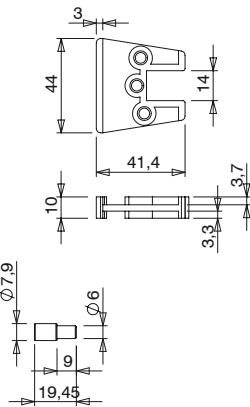
KIT COLLEGAMENTO NOVA



Insieme di particolari per il fissaggio e il collegamento della cremonese NOVA con le astine della serie.

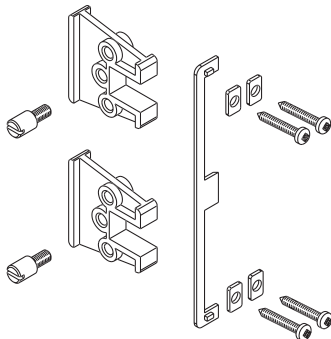
Materiali

Blocchetti di guida in poliammide con fibre di vetro.
Rondelle e viti in acciaio con finitura Zn-Ni.



Codice	Descrizione	Nota	Base Grezzo	Anodizzato Elox	Verniciato	Trend/Oro Ottone	Pezzi per confezione
02353	KIT COLLEGAMENTO NOVA		X				20

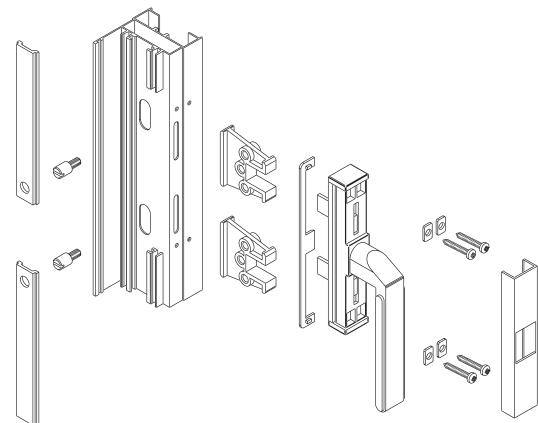
KIT COLLEGAMENTO NOVA



Kit per il collegamento della cremonese NOVA con le astine del profilo di una finestra ad anta in alluminio con apertura esterna.

Materiali

Blocchetti guida in poliammide nera con fibre di vetro.
Rondelle e viti in acciaio zincato.



Codice	Descrizione	Nota	Base Grezzo	Anodizzato Elox	Verniciato	Trend/Oro Ottone	Pezzi per confezione
02377	KIT COLLEGAMENTO NOVA	ALLC05 - R40	X				20