

CREMONESE NOVA

Funzioni

Cremonese ambidestra, particolarmente indicata per aperture esterne e persiane, con rotazione del manico a 90° e scatto di posizionamento in apertura e chiusura.



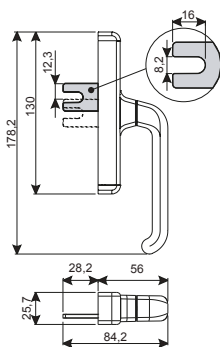
Caratteristiche Tecniche

Disponibile sia in versione monodirezionale, che bidirezionale. In entrambe le versioni è disponibile la versione con blocco del manico in chiusura per conferire maggiore sicurezza al serramento: sul retro del manico è presente un pulsante che l'utente finale deve premere per poter ruotare il manico. Fornita premontata destra ha una corsa degli scorrevoli di 12 mm. La cremonese NOVA adotta una lavorazione con interasse 104 mm.

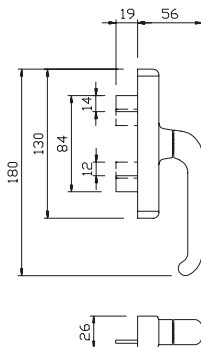
Materiali

Manico in alluminio pressofuso.
Cassa, ingranaggio, cremagliere e scorrevoli in zama pressofusa.
Copricassa in alluminio estruso.
Basetta in poliammide rinforzata con fibra di vetro.

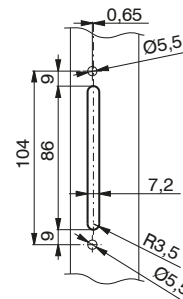
Versione monodirezionale



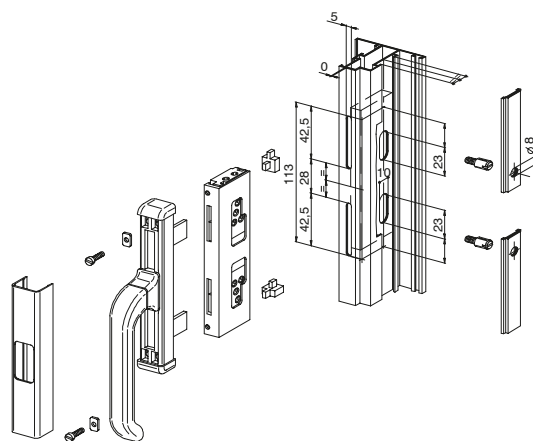
Versione bidirezionale



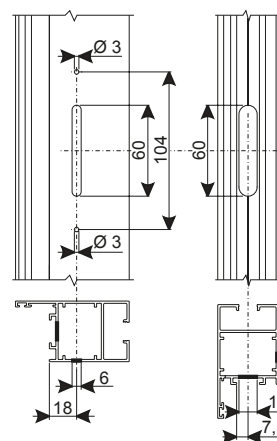
Lavorazione interasse 104 mm versione monodirezionale



Lavorazione interasse 108 mm versione bidirezionale



Lavorazione versione bidirezionale



Codice	Descrizione	Tipologia	Funzioni	Interassi	Funzionamento	Lunghezza scorrevoli	Manico 0°	Manico 90°	Base Grezzo	Anodizzato Elox	Verniciato	Trend/Oro Ottone	Pezzi per confezione
01004	CREMONESE NOVA	Apertura esterna		Figura 1	Bidirezionale	19 mm	Chiuso	aperto	X		X		20
01006	CREMONESE NOVA - con blocco	Apertura esterna	blocco manico	Figura 1	Bidirezionale	19 mm	Chiuso	aperto	X		X		20
01009	CREMONESE NOVA con scorrev. allung.	Apertura esterna		Figura 1	Bidirezionale	25 mm	Chiuso	aperto	X		X		20
01114	CREMONESE NOVA MONOCURSORE	Apertura esterna		Figura 2	Monodirezionale	16 mm	Chiuso	aperto	X		X		20
01116	CREMONESE NOVA C/BLOCCO MONOCURSORE	Apertura esterna	blocco manico	Figura 2	Monodirezionale	16 mm	Chiuso	aperto	X		X		20