



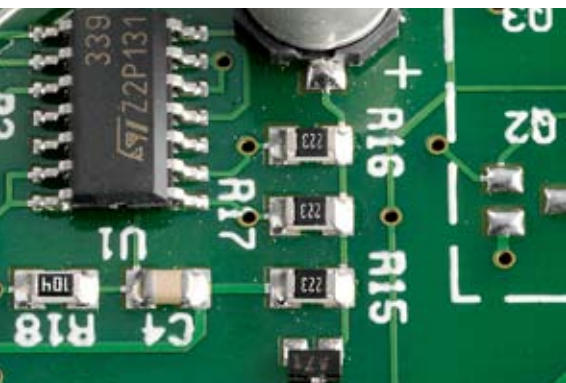
C20

Attuatore a catena - Forza di spinta 300 N - Corsa max 360 mm

Catena a doppia maglia ad altissima resistenza ai carichi di punta.



Corsa elevata unita a dimensioni ridotte dell'attuatore per consentire applicazioni che richiedono ingombri minimi (brevetto internazionale sul percorso catena).



Fine corsa in chiusura ad assorbimento di corrente per evitare regolazioni in chiusura e ovviare ad eventuali errori di posizionamento dell'attuatore.

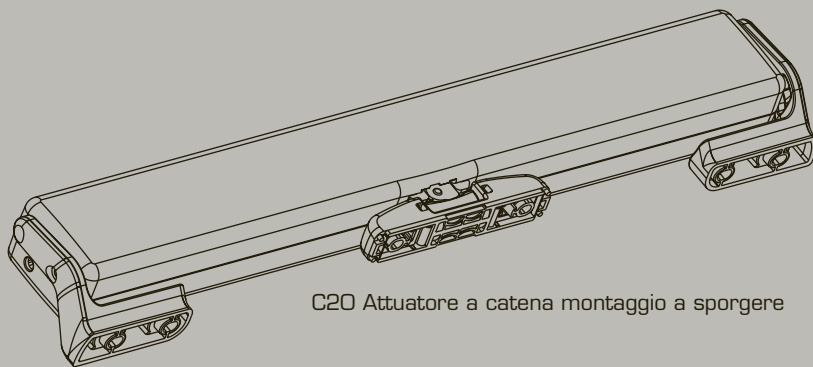


Possibilità di collegamento in tandem (sia nella versione 230V che 24V) in caso di installazione di 2 punti di spinta sullo stesso serramento.

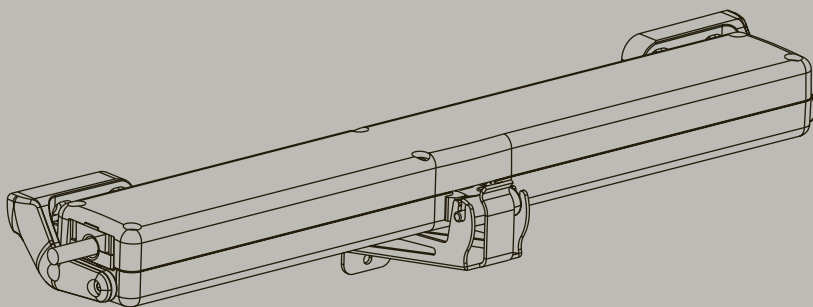
Sistema di aggancio e sgancio rapido della catena alla finestra (brevetto internazionale).

C20 TOPP
tecnologie del movimento

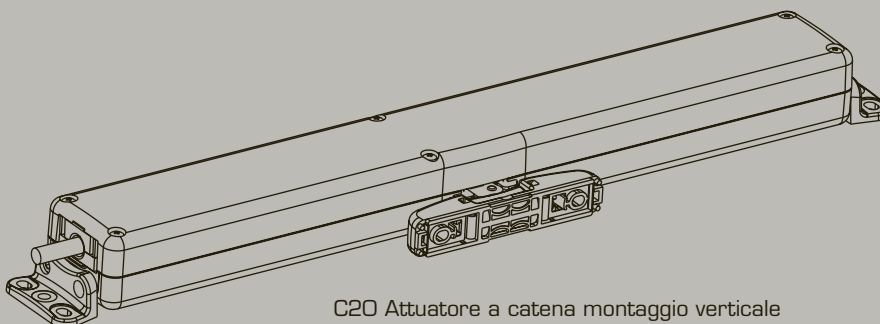




C20 Attuatore a catena montaggio a sporgere



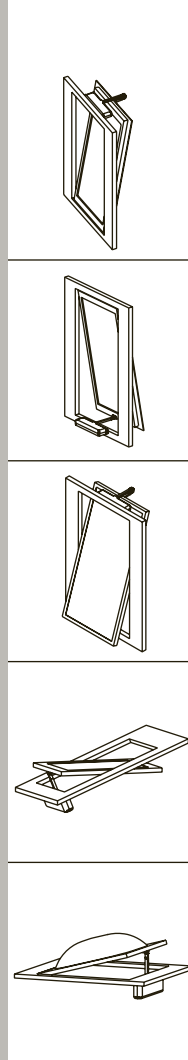
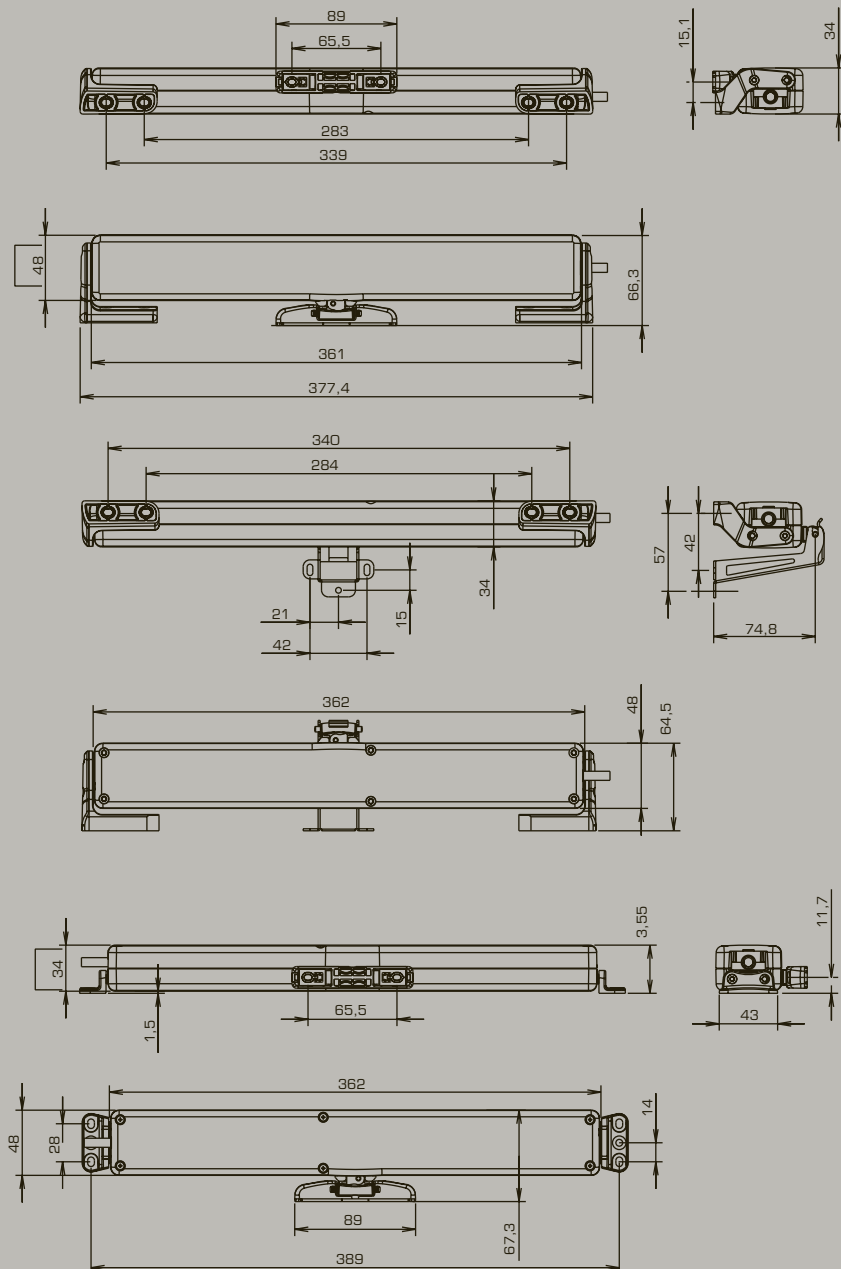
C20 Attuatore a catena montaggio a vasistas



C20 Attuatore a catena montaggio verticale

Caratteristiche tecniche

	C20/230	C20/24
Tensione di alimentazione	230 V~50 Hz	min. 21 V - max 28 V c.c.
Carico massimo applicabile in spinta		300 N
Carico massimo applicabile in trazione		200 N
Corse (selezionabili in qualsiasi momento)		240 - 360 mm
Assorbimento	0,12 A	0,43 A
Velocità di traslazione a vuoto	8 mm/s	7,5 mm/s
Durata della corsa a vuoto	46 s	48 s
Doppio isolamento elettrico	si	-
Tipo servizio		S2 di 4 min.
Temperatura di funzionamento		-5 +50 °C
Grado di protezione dispositivi elettrici		IP 30
Regolazione dell'attacco all'infisso		non necessaria
Collegamento in parallelo di due o più attuatori		si
Fine corsa	elettronico in apertura - ad assorbimento amperometrico in chiusura	
Dimensioni		362x48x34 mm
Peso*	0,970 kg	0,940 kg
* il peso indicato è soggetto ad eventuali variazioni, in funzione degli accessori scelti		



Descrizione per capitolato

Attuatore elettrico TOPP modello C20 con catena articolata doppia maglia, contenuta in apposito involucro, completo di supporto ed accessori per apertura a sporgere o a vasistas. Funzionamento a 230V~50Hz, oppure, in alternativa, a 24V c.c.. Carico massimo applicabile 300N.

Aggancio rapido attacco all'infisso. Corsa regolabile dall'esterno mediante interruttore di selezione con fermi a 24 e 36 cm.

Apparecchio marcato CE.

C20 TOPP
tecnologie del movimento