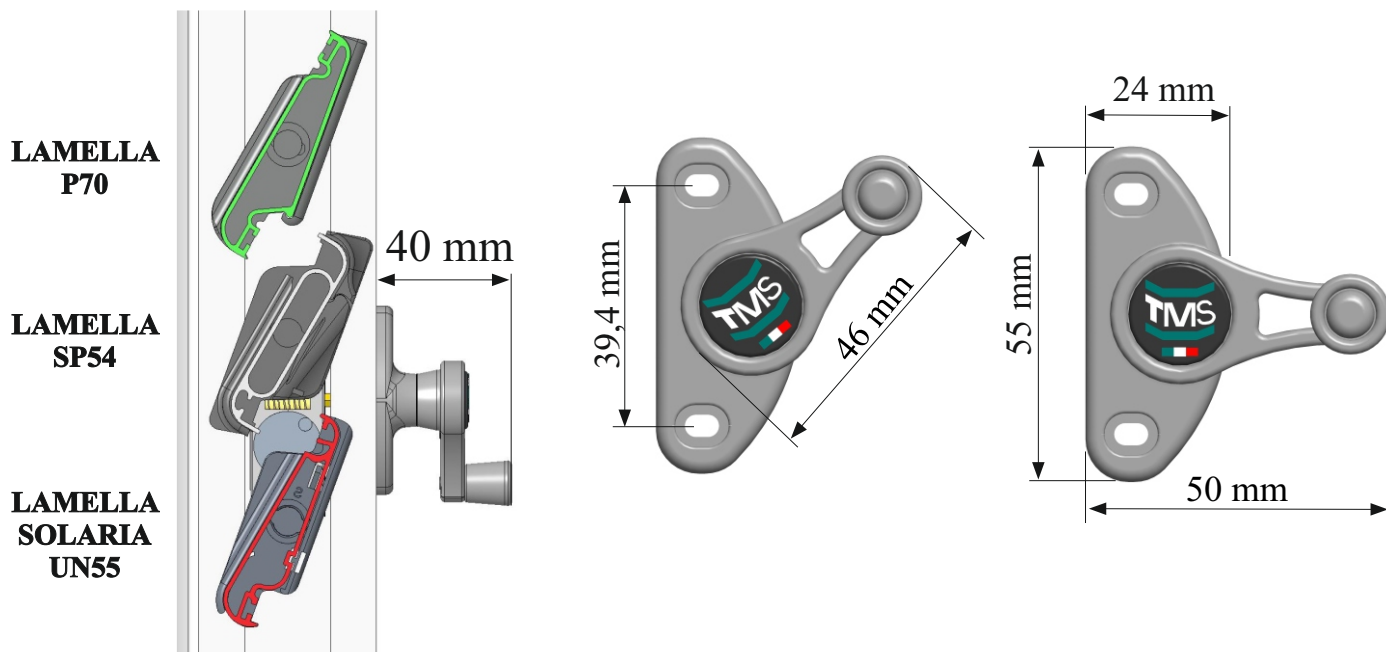


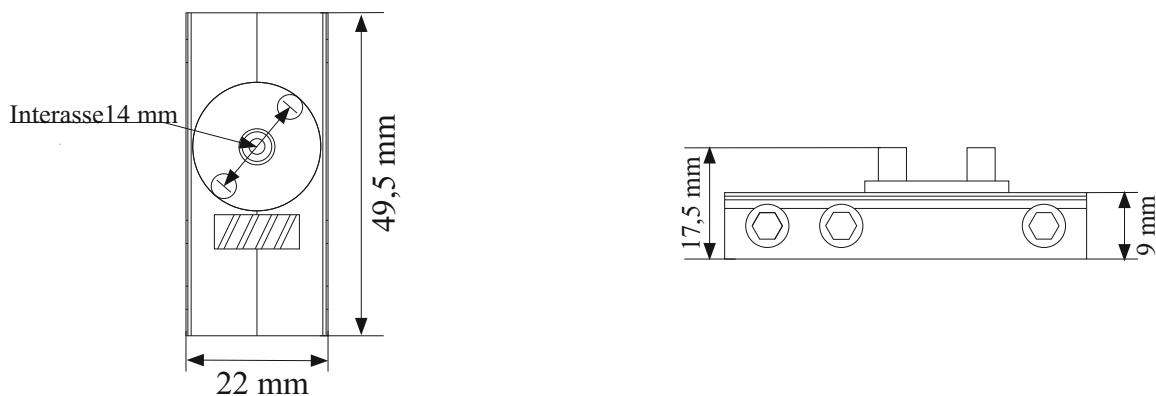
MANOVELLA KATIA MINI CON ROTARY CAMERA 25

MANOVELLA KATIA MINI



LE MANIGLIE TECNOMETALSYSTEM POSSONO ESSERE MONTATE SU TUTTI I TIPI DI LAMELLA TECNOMETALSYSTEM HANDLES CAN BE MOUNTED ON ALL TYPES OF SLATS

ROTARY CAMERA 25

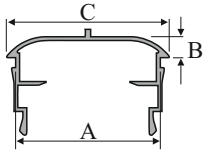
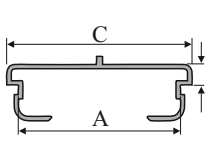
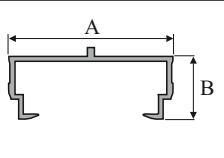
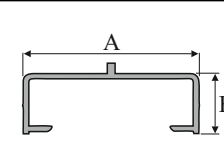
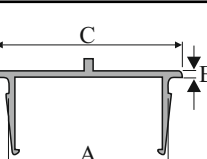
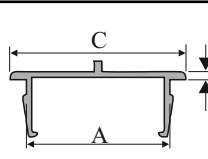
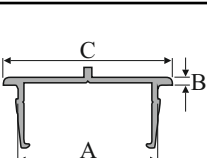
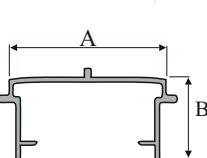
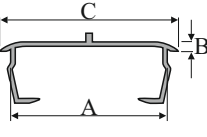
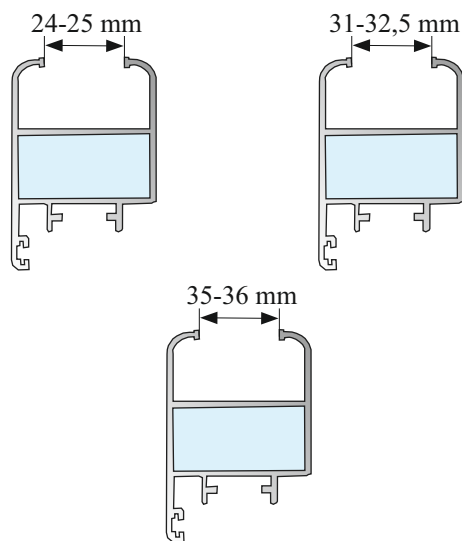


CONFEZIONE/PACKAGING

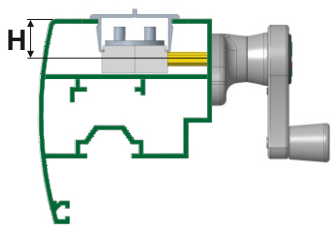
Cod.articolo/Art.code	Descrizione/Description
K234	Manovella KATIA MINI con rotary camera 25 Handle KATIA MINI with rotary camera 25

Nr.	Descrizione/Description
1	Manovella KATIA MINI Handle KATIA MINI
1	ROTARY camera 25
2	Vite 3,5x11 Bolt 3,5x11

PROFILI TECNOMETALSYSTEM - PROFILE TECNOMETALSYSTEM

Cam. ANTA Cham. Pillar	PROFILO MONTANTE PILLAR PERFILE	DESCRIZIONE DESCRIPTION	CODICE MONTANTE PILLAR CODE	Cam. ANTA Cham. Pillar	PROFILO MONTANTE PILLAR PERFILE	DESCRIZIONE DESCRIPTION	CODICE MONTANTE PILLAR CODE
24 - 25		Montante per Anta: Camera 36 Tipologia: Alto Caratteristica: A scatto Dimensioni: A=35,4;B=5,2;C=39,8 mm Pillar for shutter: Chamber 36 Tipology: Low Characteristics: To release Dimensions: A=35,4;B=5,2;C=39,8 mm	PR31	24 - 25		Montante per Anta: Camera 35 Tipologia: Alto Caratteristica: A scatto con agg. rotary Dimensioni: A=35;B=4,5;C=40 mm Pillar for shutter: Chamber 35 Tipology: High Characteristics: To release with rotary Dimensions: A=35;B=4,5;C=40 mm	PR72
		Montante per Anta: Camera 32 Tipologia: Basso Caratteristica: A scatto con agg. rotary Dimensioni: A=32,4;B=12,4 Pillar for shutter: Chamber 32 Tipology: Low Characteristics: To release with rotary Dimensions: A=32,4;B=12,4	PR35.1			Montante per Anta: Camera 31 Tipologia: Basso Caratteristica: aggancio rotary Dimensioni: A=30,8;B=10,6 Pillar for shutter: Chamber 31 Tipology: Low Characteristics: with rotary Dimensions: A=30,8;B=10,6	PR73
		Montante per Anta: Camera 24 Tipologia: Basso Caratteristica: A scatto con agg. rotary Dimensioni: A=23,8;B=1,1;C=28 mm Pillar for shutter: Chamber 24 Tipology: Low Characteristics: To release with rotary Dimensions: A=23,8;B=1,1;C=28 mm	PR37			Montante per Anta: Camera 25 Tipologia: Basso Caratteristica: A scatto con agg. rotary Dimensioni: A=24,5;B=1,4;C=30 mm Pillar for shutter: Chamber 25 Tipology: Low Characteristics: To release with rotary Dimensions: A=24,5;B=1,4;C=30 mm	PR77
		Montante per Anta: Camera 25 Tipologia: Basso Caratteristica: A scatto con agg. rotary Dimensioni: A=24,8;B=1,4;C=30 mm Pillar for shutter: Chamber 25 Tipology: Low Characteristics: To release with rotary Dimensions: A=24,8;B=1,4;C=30 mm	PR38				
		Montante per Anta: Camera 32 Tipologia: Basso Caratteristica: aggancio rotary Dimensioni: A=31,6;B=16,5 Pillar for shutter: Chamber 32 Tipology: Low Characteristics: with rotary Dimensions: A=31,6;B=16,5	PR55				
		Montante per Anta: Camera 32,5 Tipologia: Basso Caratteristica: A scatto con agg. rotary Dimensioni: A=32,5;B=2;C=37 mm Pillar for shutter: Chamber 32,5 Tipology: Low Characteristics: To release with rotary Dimensions: A=32,5;B=2;C=37 mm	PR57				
							

POSIZIONE FORO PER ASSEMBLAGGIO MANIGLIA - HOLE POSITION FOR HANDLE ASSEMBLY

	Codice/Code Manovella KATIA mini	Codice Montanti Pillar Code	H (mm)	Il foro di posizionamento del rotary si realizza usando una punta di trapano da 9 mm di diametro e forando, a seconda del profilo, alla distanza H riportata in tabella. The hole for rotary can be done using the drill bit of 9 mm, the hole must be effectuated to the H distance quoted in the list.
	K234	PR37; PR38; PR57	13,5	
		PR55	15,5	
		PR73; PR77;	11,8	
		PR31; PR72	9,5	
		PR35.1	14,5	