

MANUALE DI INSTALLAZIONE

AUTOMAZIONI PER CANCELLI SCORREVOLI

SIMPLY



ATTENZIONE!! Prima di effettuare l'installazione, leggere attentamente questo manuale che è parte integrante di questa confezione.

I nostri prodotti se installati da personale specializzato idoneo alla valutazione dei rischi, rispondono alle normative UNI EN 12453-EN 12445



Il marchio CE è conforme alla direttiva europea
CEE 89/336 + 92/31 + 93/68 D.L. 04/12/1992 N. 476.

INDICE

	Pag.
Composizione dell'imballo	2
Prospetto generale	3
Dati tecnici	3
Dimensioni	4
Collegamento tipo e sezione cavi	4
Considerazione per l'installazione	5
Modalità' di installazione	6
Inconvenienti : cause e soluzioni	7
Suggerimenti e sicurezza	8

CONTENUTO DELL'IMBALLO

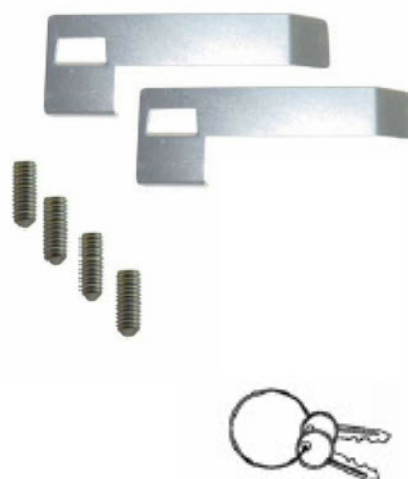
1- MOTORIDUTTORE



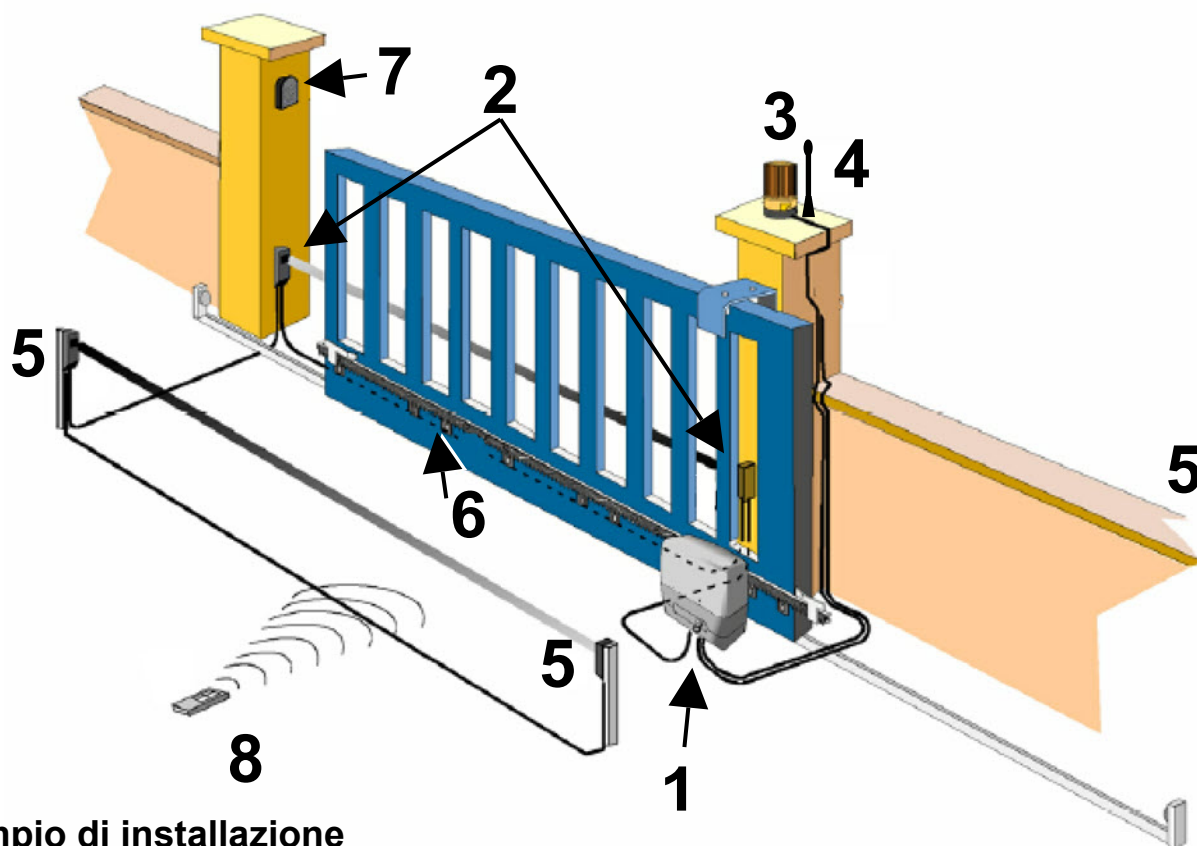
1- KIT ACCESSORI FINECORSIA

1- COPPIA DI CHIAVI SBLOCCO

1- CONDENSATORE (*per versioni 230Vca*)



AUTOMAZIONE TIPO E NOMENCLATURA COMPONENTI

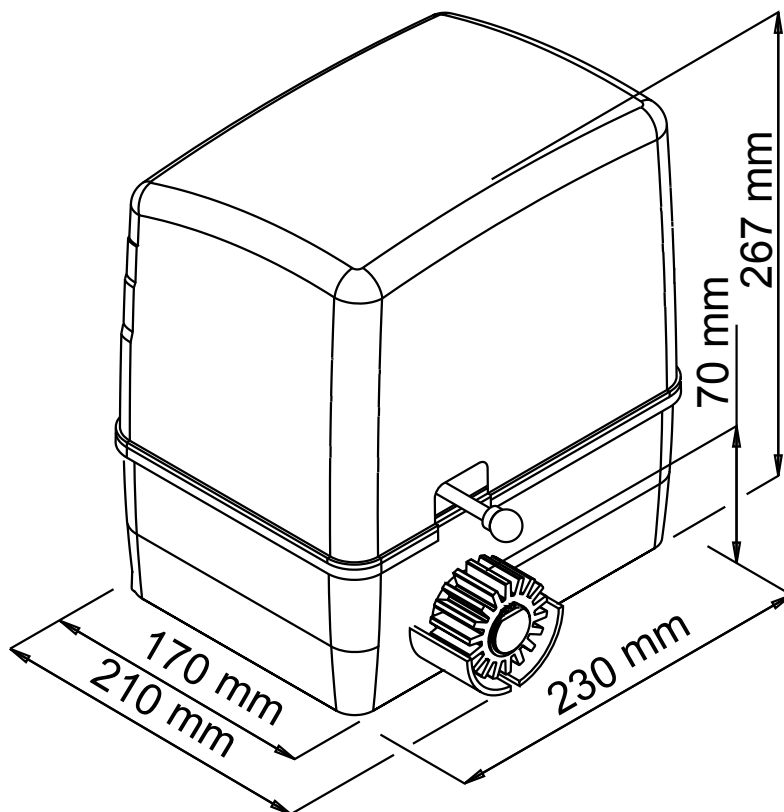


Esempio di installazione

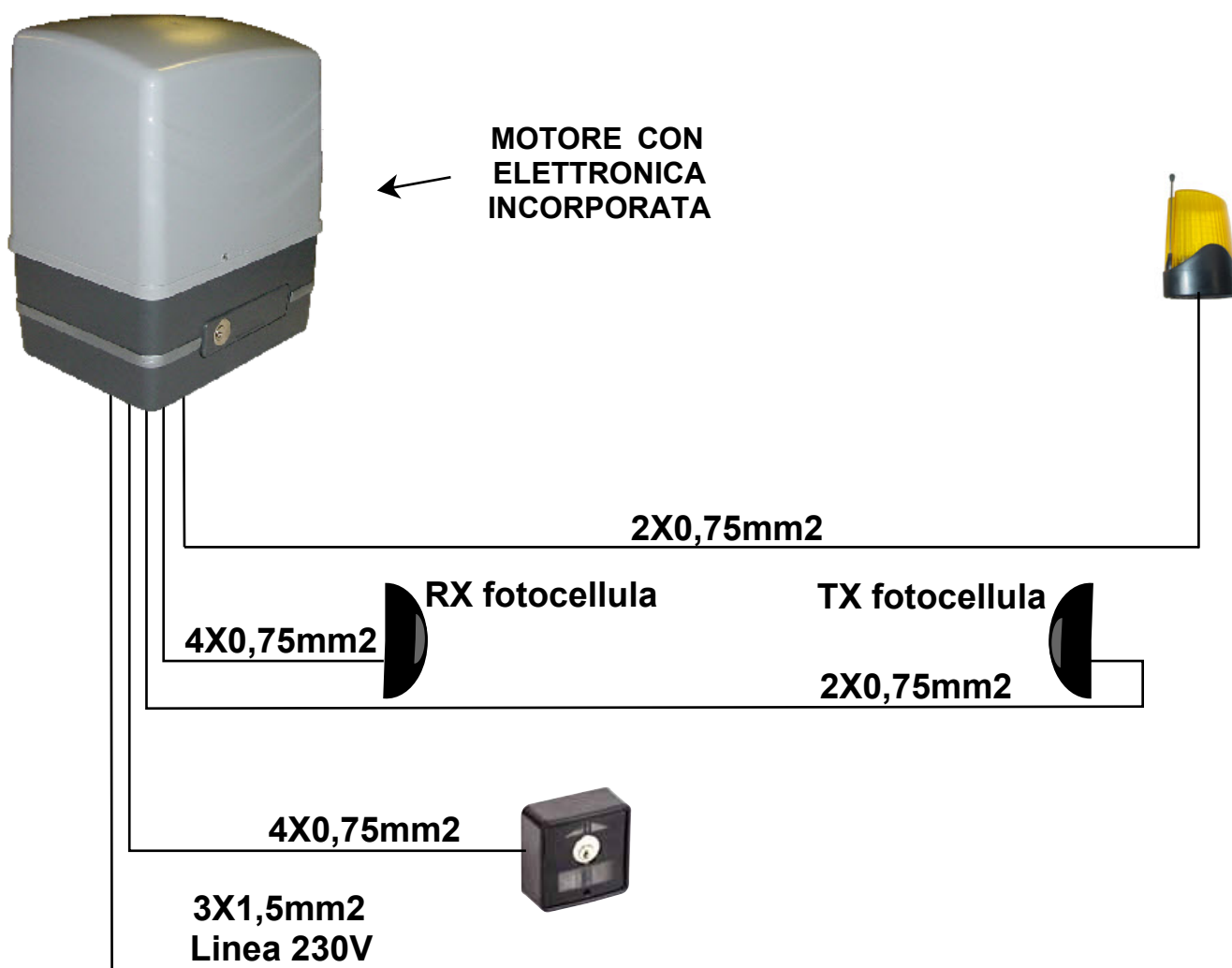
- | | |
|---|---|
| <p>1- Motoriduttore con elettronica incorporata</p> <p>2- Fotocellula esterna</p> <p>3- Lampeggiatore</p> <p>4- Antenna</p> | <p>5- Fotocellula interna</p> <p>6- Cremagliera</p> <p>7- Selettore a chiave</p> <p>8- Radiocomando</p> |
|---|---|

DATI TECNICI	230V	24V	
Peso Max anta	600 Kg	350 / 600 Kg	
Alimentazione motore	230 Vac	24 Vdc	
Assorbimento medio motore	1.3 A	3 A	
Potenza motore	250 W	50 W	
Giri motore RPM	1400	2000	1800 Encoder
Condensatore	12,5 µF	/	
Sblocco di emergenza	Con chiave		
Temperatura di funzionamento	-20° C / +55° C		
Peso	8 Kg		
Grado di protezione	IP 44		
Tempo di apertura	10 mt min	12mt min	
Finecorsa	Elettromeccanico		

DIMENSIONI



COLLEGAMENTO TIPO E SEZIONE CAVI



CONSIDERAZIONI PER L'INSTALLAZIONE

- Le operazioni di installazione e collaudo devono essere eseguite solo da personale qualificato ai fini di garantire la corretta e sicura funzionalità del cancello automatico.
- La casa costruttrice, declina ogni responsabilità per i danni derivati da eventuali errate installazioni dovute ad incapacità e/o negligenza.
- Prima di procedere al montaggio dell'automatismo, si verifichi che il cancello sia perfettamente funzionante, inoltre, è opportuno verificare che la guida di scorrimento a terra (**V. Fig. 1**) non presenti malformazioni, che sia perfettamente a livello e che sia presente il fermo meccanico in apertura (**V. Fig. 2**) al fine di evitare che il cancello esca fuori dalle guide superiori (**V. Fig. 3**)

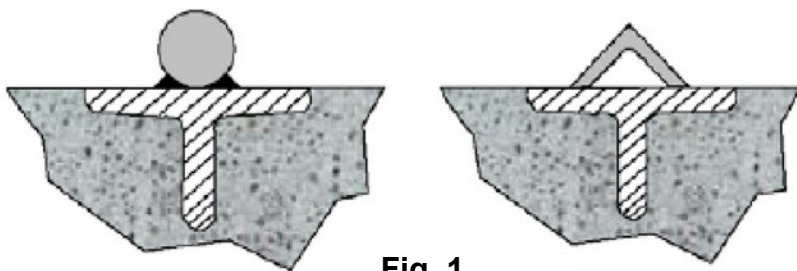


Fig. 1

Sezione arrotondata

Sezione a spigolo

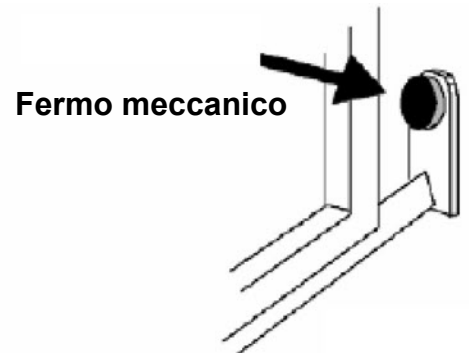


Fig. 2

- Verificare la guida di scorrimento superiore (**V. Fig. 3**) che sia ben salda e il cancello vi scorra liberamente.

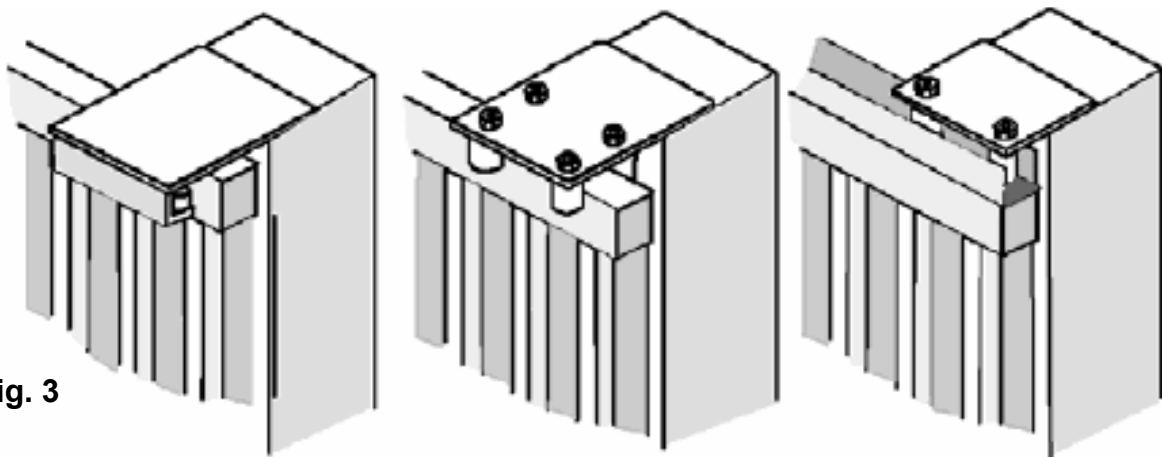


Fig. 3

- Verificare che le ruote (**V. Fig. 4**) utilizzate, siano idonee al tipo di guida a terra

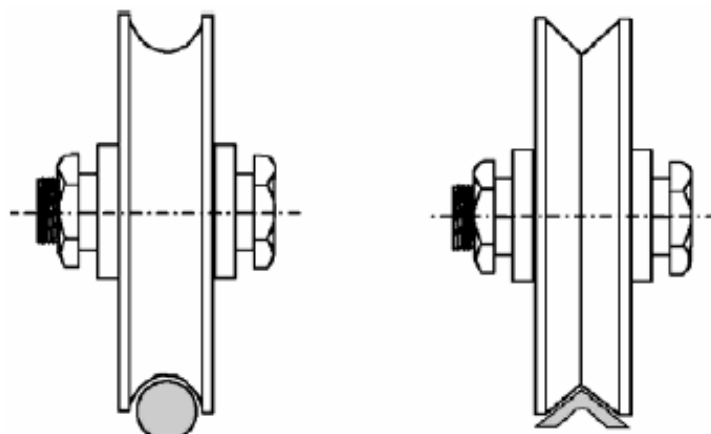
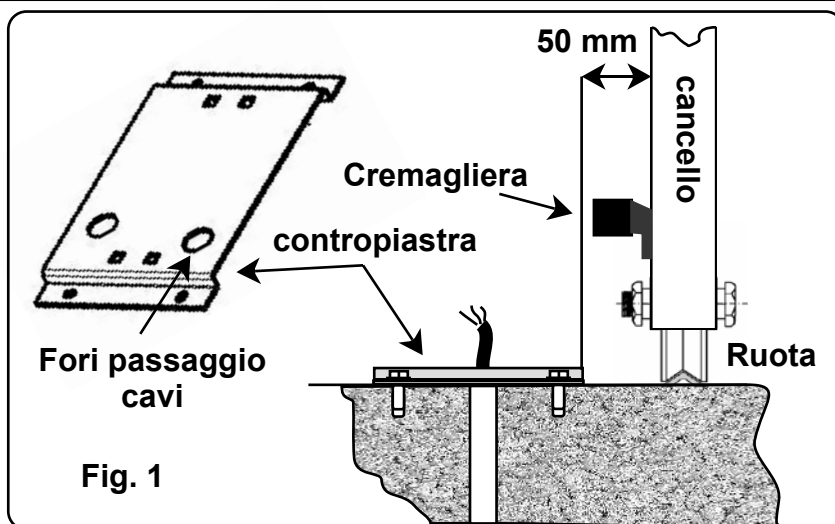


Fig. 4

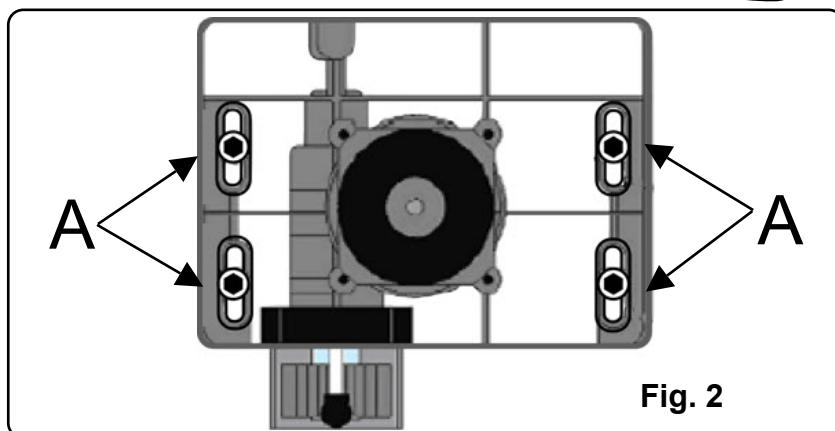
MODALITA' D'INSTALLAZIONE

Posizionare la piastra in dotazione (Fig. 1) ad una distanza di **50 mm** dal bordo del cancello e perfettamente in squadra con un'angolo di 90°.

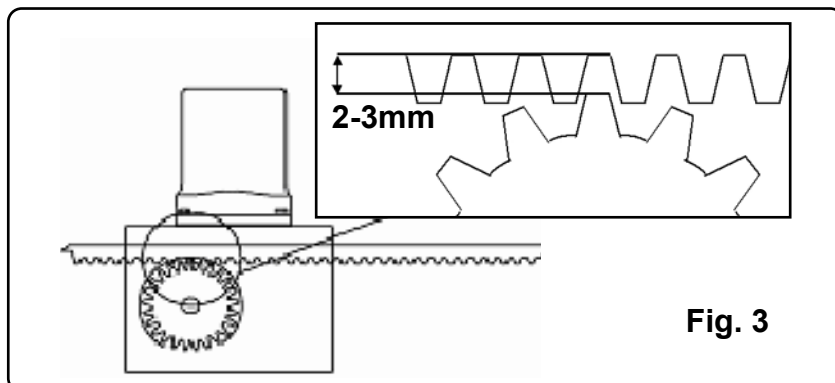
Prima di fissare la piastra con cemento, tasselli o altro, passare la/le guaine dei cavi dai fori predisposti.



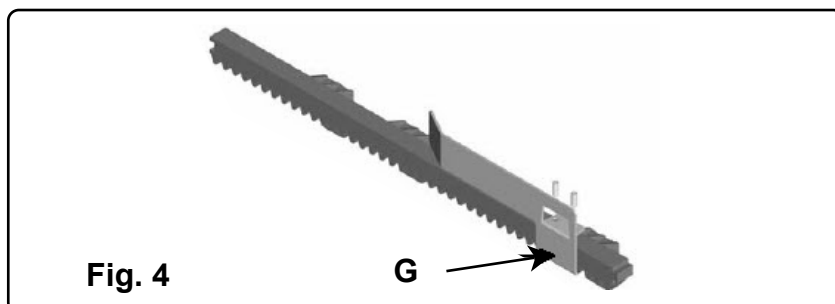
Posizionare il motoriduttore e fissarlo con le viti e rondelle in dotazione **A** (Fig.2).



Fissare la cremagliera sul cancello in modo saldo prevedendo una distanza da 2 a 3 mm dal pignone del motore (Fig.3).

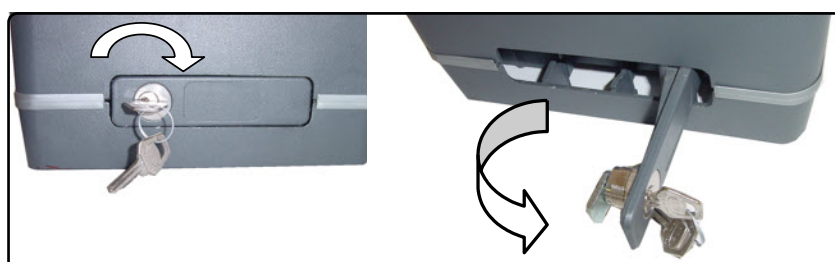


Fissare le piastre (Camme **G**) di Fine Corsa del motore sulla cremagliera, (Fig. 4)



Procedura di sblocco

1. Inserire la chiave in dotazione nell'apposito cilindro e ruotare la chiave.
2. Tirare la leva fino a battuta



INCONVENIENTI-CAUSE E SOLUZIONI

INCONVENIENTE	CAUSA PROBABILE	SOLUZIONE
Ad un comando con il radiocomando o con il selettore a chiave, il cancello non si apre o il motore non parte	Alimentazione di rete 230 volt assente	Controllare l'interruttore principale
	Presenza di STOP di emergenza	Controllare eventuali selettori o comandi di STOP . Se non utilizzati verificare ponticello su ingresso contatto STOP su centralina
	Fusibile bruciato	Sostituirlo con uno dello stesso valore.
	Cavo di alimentazione del o dei motori non collegato o difettoso.	Collegare il cavo nell'apposito morsetto o sostituirlo.
	C'è un ostacolo in mezzo alla fotocellula o non funziona	Verificare il collegamento, togliere eventuale ostacolo.
Ad un comando con il radiocomando non apre, ma funziona con il comando a chiave	Il radiocomando non è stato memorizzato o la batteria è scarica	Eseguire la procedura di riconoscimento del radiocomando sul ricevitore radio o sostituire la batteria con una nuova .
Il cancello parte, ma si ferma	La forza del o dei motori è insufficiente	Modificare il valore con il trimmer FORZA posto sulla centrale

N:B. - Se l'inconveniente permane, contattare il proprio Rivenditore o il più vicino Centro Assistenza

AVVERTENZE PER LA SICUREZZA

Le presenti avvertenze sono parti integranti ed essenziali del prodotto e devono essere consegnate all'utilizzatore. Leggerle attentamente in quanto forniscono importanti indicazioni riguardanti l'installazione, l'uso e la manutenzione.

E' necessario conservare il presente modulo e trasmetterlo ad eventuali subentranti nell'uso dell'impianto. L'errata installazione o l'utilizzo improprio del prodotto può essere fonte di grave pericolo.

ISTRUZIONI PER L'INSTALLAZIONE

- L'installazione deve essere eseguita da personale professionalmente competente e inosservanza della legislazione locale, statale, nazionale ed europee vigente.
- Prima di iniziare l'installazione verificare l'integrità del prodotto
- La posa in opera, i collegamenti elettrici e le regolazioni devono essere effettuati a "Regola d'arte".
- I materiali d'imballaggio (cartone, plastica, polistirolo, ecc.) non vanno dispersi nell'ambiente e non devono essere lasciati alla portata dei bambini in quanto potenziali fonti di pericolo.
- Non installare il prodotto in ambienti a pericolo di esplosione o disturbati da campi elettromagnetici. La presenza di gas o fumi infiammabili costituisce un grave pericolo per la sicurezza.
- Prevedere sulla rete di alimentazione una protezione per extratensioni, un interruttore/sezionatore e/o differenziale adeguati al prodotto e in conformità alle normative vigenti.
- Il costruttore declina ogni e qualsiasi responsabilità qualora vengano installati dei dispositivi e/o componenti incompatibili ai fini dell'integrità del prodotto, della sicurezza e del funzionamento.
- Per la riparazione o sostituzione delle parti dovranno essere utilizzati esclusivamente ricambi originali.
- L'installatore deve fornire tutte le informazioni relative al funzionamento, alla manutenzione e all'utilizzo delle singole parti componenti e del sistema nella sua globalità.

AVVERTENZE PER L'UTENTE

- Leggere attentamente le istruzioni e la documentazione allegata.
- Il prodotto dovrà essere destinato all'uso per il quale è stato espressamente concepito. Ogni altro utilizzo è da considerarsi improprio e quindi pericoloso. Inoltre, le informazioni contenute nel presente documento e nella documentazione allegata, potranno essere oggetto di modifiche senza alcun preavviso. Sono infatti fornite a titolo indicativo per l'applicazione del prodotto. La casa costruttrice declina ogni ed eventuale responsabilità.
- Tenere i prodotti, i dispositivi, la documentazione e quant'altro fuori dalla portata dei bambini.
- In caso di manutenzione, pulizia, guasto o cattivo funzionamento del prodotto, togliere l'alimentazione, astenendosi da qualsiasi tentativo d'intervento. Rivolgersi solo al personale professionalmente competente e preposto allo scopo. Il mancato rispetto di quanto sopra può causare situazioni di grave pericolo.

I dati e le immagini sono puramente indicativi

VDS si riserva il diritto di modificare in qualsiasi momento le caratteristiche dei prodotti descritti a suo insindacabile giudizio, senza alcun preavviso.



**Via Circolare p.i.p. N° 10
65010 Santa Teresa di Spoltore (PE) - ITALY
Tel. +39 085 4971946 - FAX +39 085 4973849
www.vdsconsorzio.it - vds@vdsconsorzio.it**