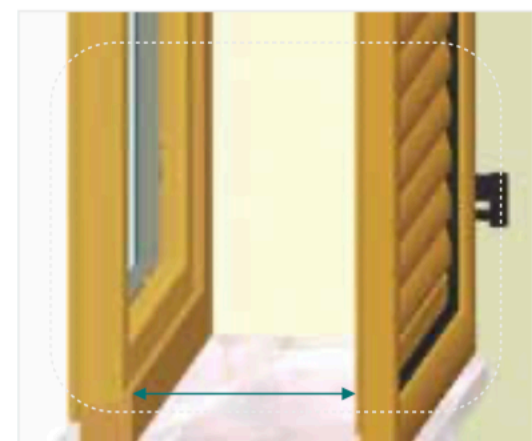
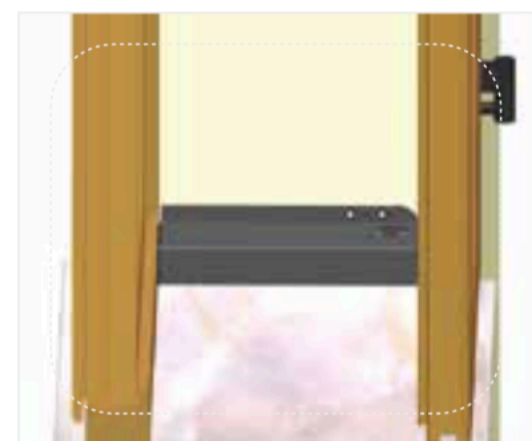


Fasi di montaggio

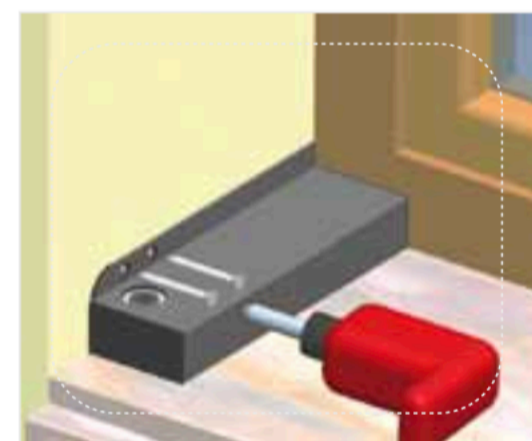
FASE 1) Misurare la distanza tra finestra e persiana chiusa. (Es. 200 mm)



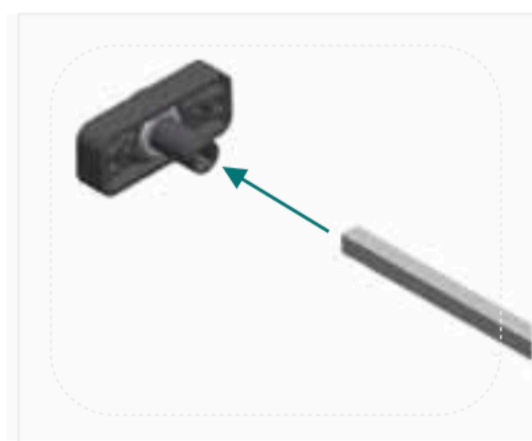
FASE 4) Verificare la corretta chiusura della persiana



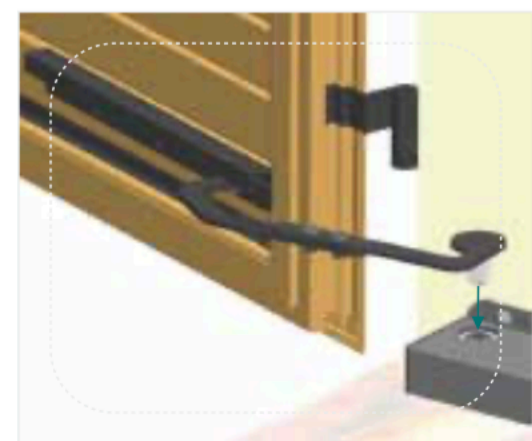
FASE 7) Fissare il tubolare



FASE 10) Inserire la basetta nella barra quadro 6 x 6.



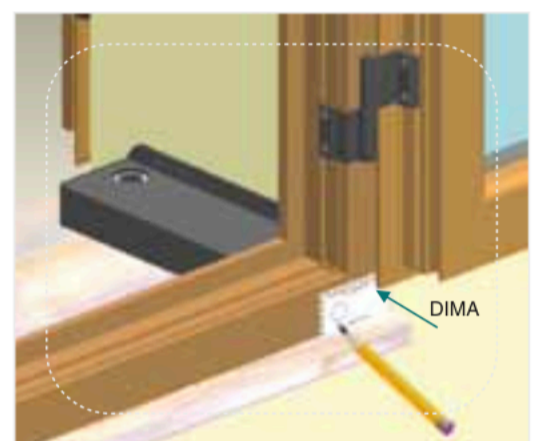
FASE 13) Inserire il braccio guida nell'apposito quadro del tubolare.



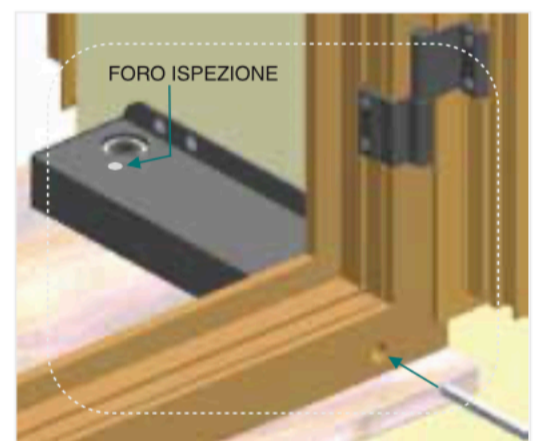
FASE 2) Tagliare il tubolare della misura ottenuta nella fase 1. (Es. 200 mm - 5 mm = 195 mm)



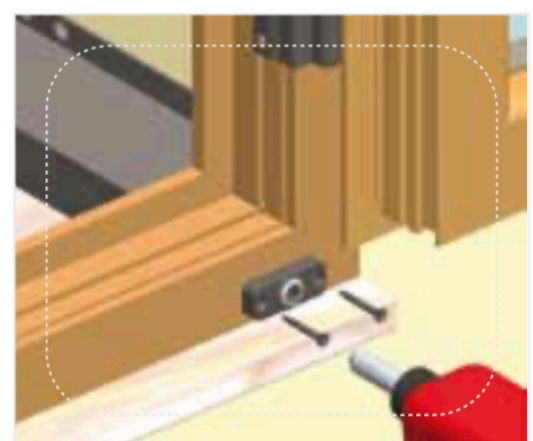
FASE 5) Segnare all'interno del telaio della finestra con l'apposita dima.



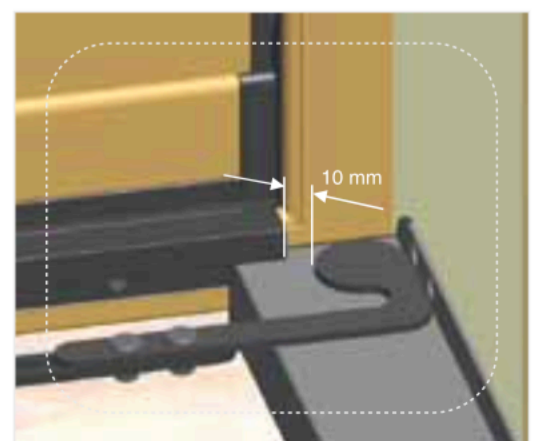
FASE 8) Inserire la barra quadro 6 x 6 nel telaio della finestra e all'interno del meccanismo.



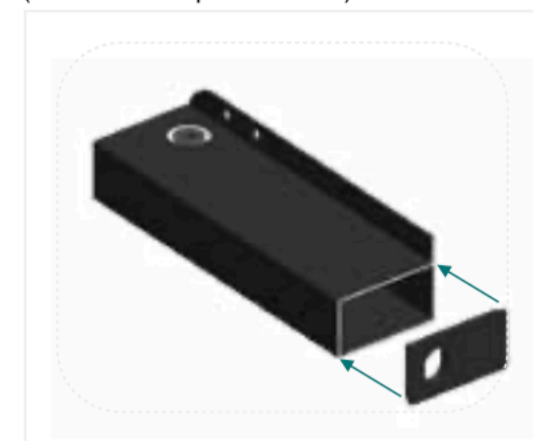
FASE 11) Fissare la basetta usando le viti più idonee.



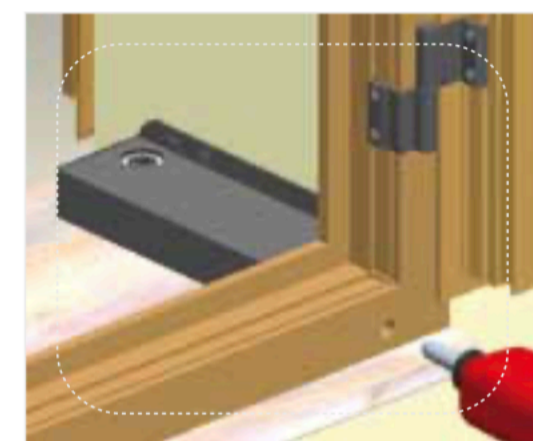
FASE 14) Chiudere la persiana, posizionare la guida a circa 10 mm dal braccio.



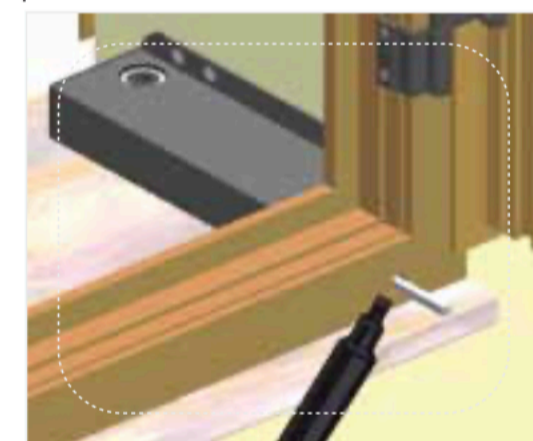
FASE 3) Inserire il coperchio in PVC nel tubolare. (Foro lato SX per anta DX) (Foro lato DX per anta SX)



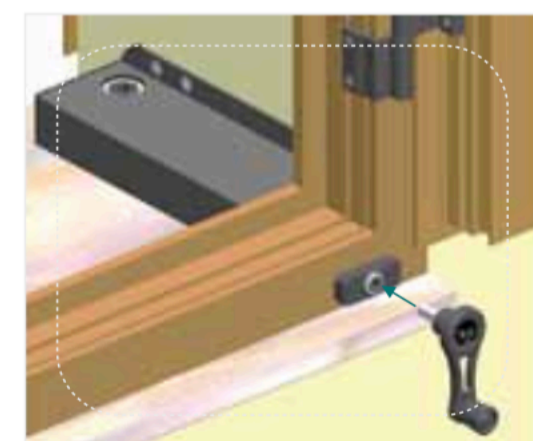
FASE 6) Forare il telaio della finestra con una punta da Ø 13 mm.



FASE 9) Segnare a filo-telaio-finestra la barra quadro e tagliarla 10 mm più corta.



FASE 12) Inserire la manovella e girare per verificarne il corretto movimento.



FASE 15) Aprire la persiana a 180° per verificarne il corretto movimento. Bloccare con chiave esagonale la vite sottostante il braccetto.

