

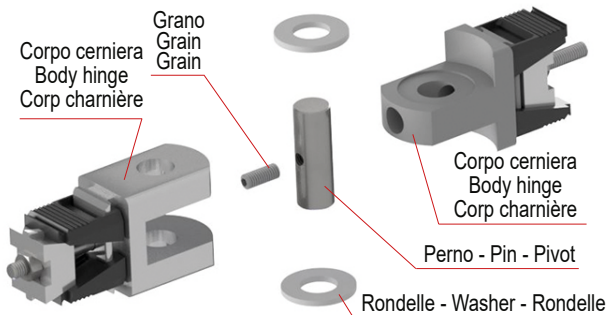


CERNIERA RAPID BLOCK

ISTRUZIONI DI MONTAGGIO

ASSEMBLY INSTRUCTIONS

INSTRUCTIONS DE MONTAGE



Smontare la serratura, svitando il grano di fissaggio del perno e sfilare il perno con le relative rondelle.

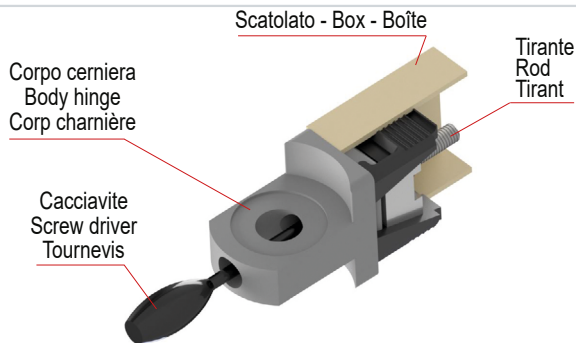
Ora i due corpi cerniera sono separati.

Disassemble the lock, unscrewing the pin fixing dowel and remove pin and washers.

Now the two hinge bodies are separated.

Démonter la serrure, dévisser la cheville de fixation de la goupille et retirer la goupille avec les rondelles correspondantes.

Maintenant, les deux corps de la charnière sont séparés.



Inserire i due corpi cerniera nella scatola.

Stringere mediante un cacciavite il tirante di fissaggio.

Ora i due corpi principali sono fissati allo scatolato.

Insert the two hinge bodies in the box.

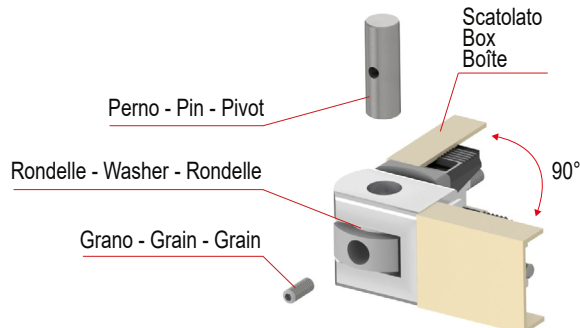
Tighten the tie rod with a screwdriver.

Now the two main bodies are fixed to the box.

Insérez les deux corps de charnière dans la boîte.

Serrez le tirant avec un tournevis.

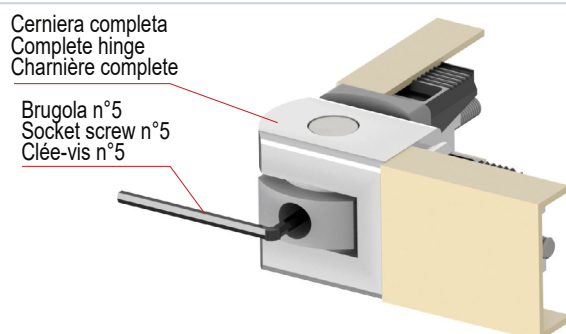
Maintenant, les deux corps principaux sont fixés à la boîte.



Aprire l'inferriata a 90° come mostrato nell'immagine e inserire il perno centrale con relative rondelle per unire i due corpi cerniera con il grano di fissaggio.

Open the grating at 90° as shown in the image and insert the central pin with washers to join the two hinge bodies and the fixing dowel.

Ouvrez la grille à 90° comme indiqué sur l'image et insérez la goupille centrale avec les rondelles relatives pour joindre les deux corps de la charnière et la cheville de fixation.



Ora mediante chiave a brugola n°5 stringere il grano di fissaggio.

La cerniera ora è montata.

Using Allen key No. 5 tighten the fixing dowel.

Now the hinge is mounted.

Heures d'utilisation de la clé Allen n° 5 serrer la cheville de fixation.

La charnière est maintenant montée.