

## 0.22 BAIONETTA

### GUIDA ALL'USO E MANUTENZIONE



L'azienda si congratula con lei per l'acquisto della zanzariera; vi preghiamo cortesemente di leggere attentamente il contenuto di questo documento e di conservarlo. Il presente manuale è parte integrante della zanzariera e ha lo scopo di fornire tutte le informazioni necessarie per l'installazione, l'uso e la manutenzione. Le istruzioni, i disegni e la documentazione contenuti nel presente manuale sono di natura tecnica riservata, di stretta proprietà dell'azienda e non possono essere riprodotti in alcun modo, nè integralmente, nè parzialmente.

### AVVERTENZE

Le zanzariere sono destinate a proteggere dagli insetti, roditori e piccoli rettili e no a garantire la sicurezza o ad evitare che oggetti o persone penetrino all'interno, non impediscono a un bambino di cadere dalla finestra.

Il prodotto è dotato di una guida a terra, porre particolare attenzione durante il passaggio per evitare di inciampare.

In situazioni di scarsa visibilità e per persone con difficoltà visive, la rete potrebbe essere poco individuabile, si consiglia di renderla evidente con segni colorati.

Il funzionamento in condizioni di gelo può danneggiare la zanzariera e in condizioni di vento eccessivo si consiglia di impacchettarla.

Non rimuovere le etichette del prodotto e del marchio CE dal manufatto.

L'azienda si riserva di apporre modifiche parziali o totali al prodotto senza preavviso declinando ogni responsabilità su eventuali dati inesatti.

L'azienda non risponde a interventi autonomi e senza preavviso per manomissioni e/o modifiche effettuate.

### USO

#### ATTIVAZIONE

Tirare la barra maniglia facendola scorrere lungo le guide fino all'aggancio magnetico.

#### DISATTIVAZIONE

Afferrare la barra maniglia e farla scorrere sulle guide fino al totale impacchettamento della rete all'interno del cassonetto.

### MANUTENZIONE

Effettuare solo le operazioni di manutenzione indicate nelle istruzioni.

Sotto l'azione delle condizioni ambientali esterne la rete non favorisce la crescita di micro-organismi.

Per la pulizia esterna del prodotto utilizzare acqua e sapone, previa spazzolatura, sia per la rete che per i profili, avendo cura di effettuare un buon risciacquo.

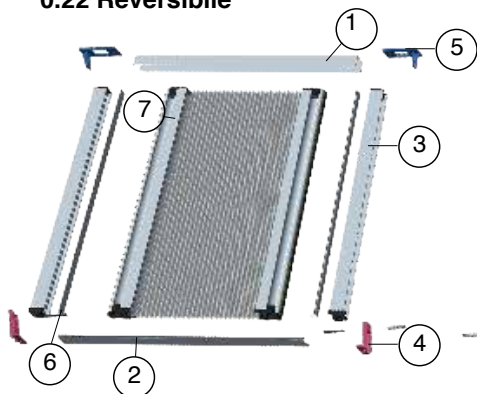
Evitare l'uso di olii, grassi, detersivi abrasivi e solventi, la lubrificazione può essere effettuata con spray silconici.

Si consiglia l'utilizzo del prodotto almeno una volta ogni tre mesi per evitare l'inchiodarsi dei meccanismi.

Ogni altro tipo di intervento deve essere eseguito da centri di assistenza autorizzati o dall'azienda.

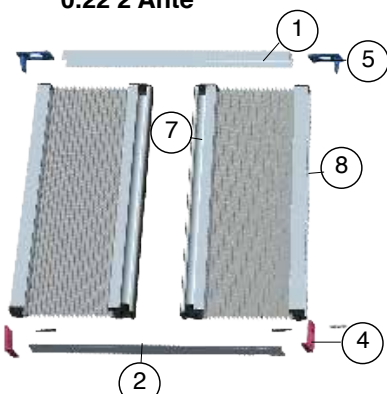
La rete e/o alcuni componenti sono considerati prodotti soggetti a usura, pertanto è preferibile aderire a un servizio di assistenza programmata con i centri specializzati.

### 0.22 Reversibile



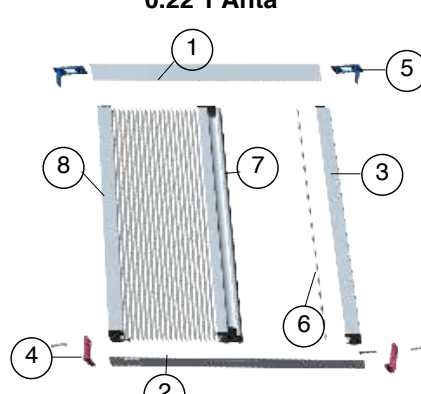
Per il montaggio seguire i punti:  
A, B, C, D, E

### 0.22 2 Ante



Per il montaggio seguire i punti:  
A, B, C, D, F per entrambi i lati

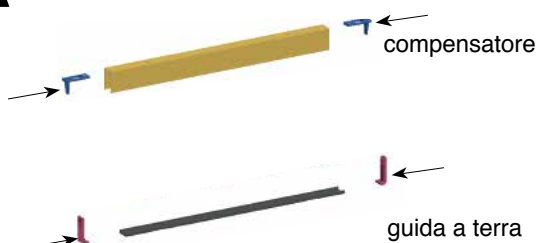
### 0.22 1 Anta



Per il montaggio seguire i punti:  
A, B, C, D, E, F

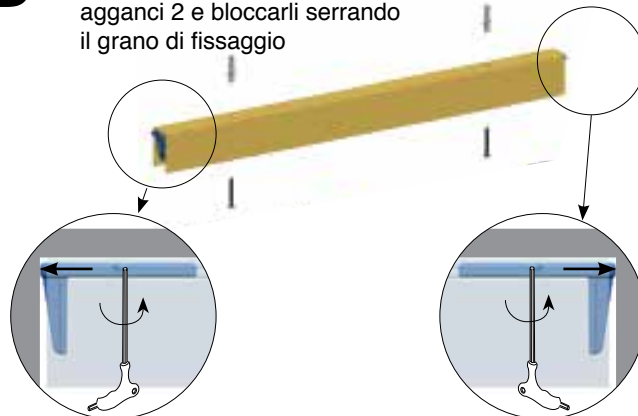
## A

Preparazione delle guide: inserire gli agganci 2 nel compensatore e gli agganci 4 nella guida a terra



## B

Fissare il compensatore con viti e tasselli nella parte superiore del vano. Portare in battuta del vano gli agganci 2 e bloccarli serrando il grano di fissaggio



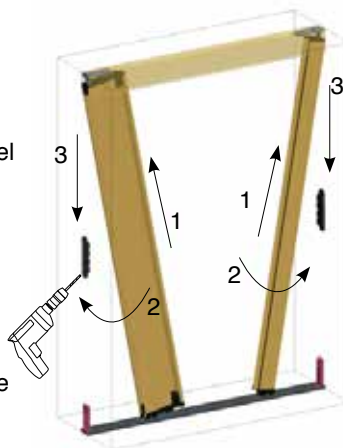
## C

Fissare la guida a terra con il biadesivo nella parte inferiore del vano, curando di mantenere la verticalità con il compensatore superiore. Portare in battuta del vano gli agganci 4 e bloccarli con le viti e i tasselli in dotazione, sui due lati del vano



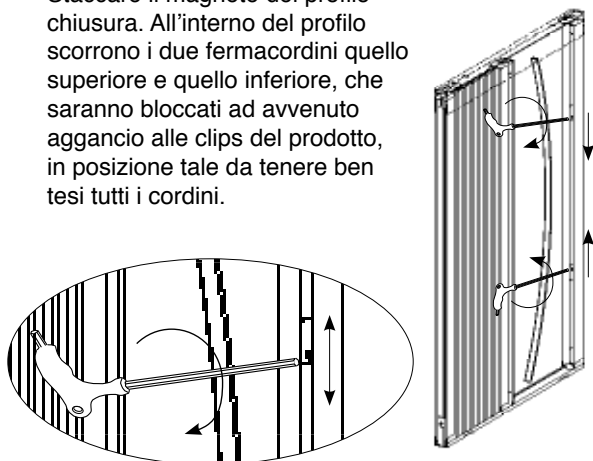
## D

Fissare, con viti e tasselli, le clips sui due lati del vano mantenendo l'allineamento con le guide. Inserire nel vano il pacchetto zanzariera con il profilo chiusura e agganciarli alle clips laterali, agli agganci superiori e inferiori contenuti nel compensatore e nella guida a terra.



## E

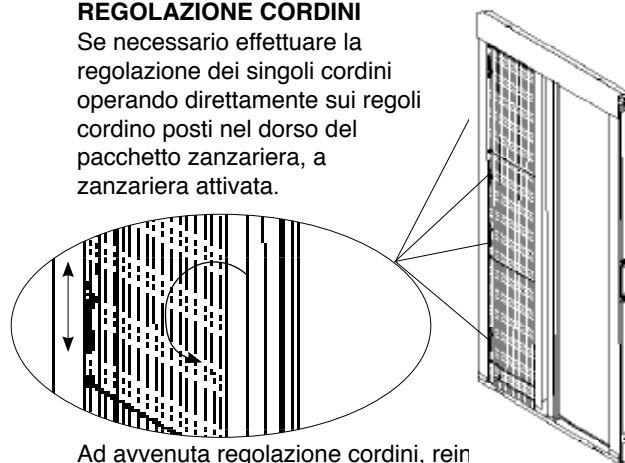
Staccare il magnete del profilo chiusura. All'interno del profilo scendono i due fermacordini quello superiore e quello inferiore, che saranno bloccati ad avvenuto aggancio alle clips del prodotto, in posizione tale da tenere ben tesi tutti i cordini.



## F

### REGOLAZIONE CORDINI

Se necessario effettuare la regolazione dei singoli cordini operando direttamente sui regoli cordino posti nel dorso del pacchetto zanzariera, a zanzariera attivata.



Ad avvenuta regolazione cordini, rein magnetare nel profilo di chiusura